

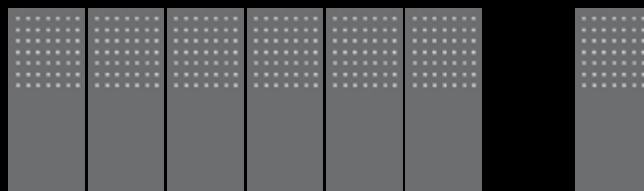
illuminazione
LED integrata nel
pannello alveolare:
soluzioni modulari
e versatili a basso
consumo energetico
per disegnare la
luce in libertà

Pannello SKYCELL® / SKYCELL® Panel

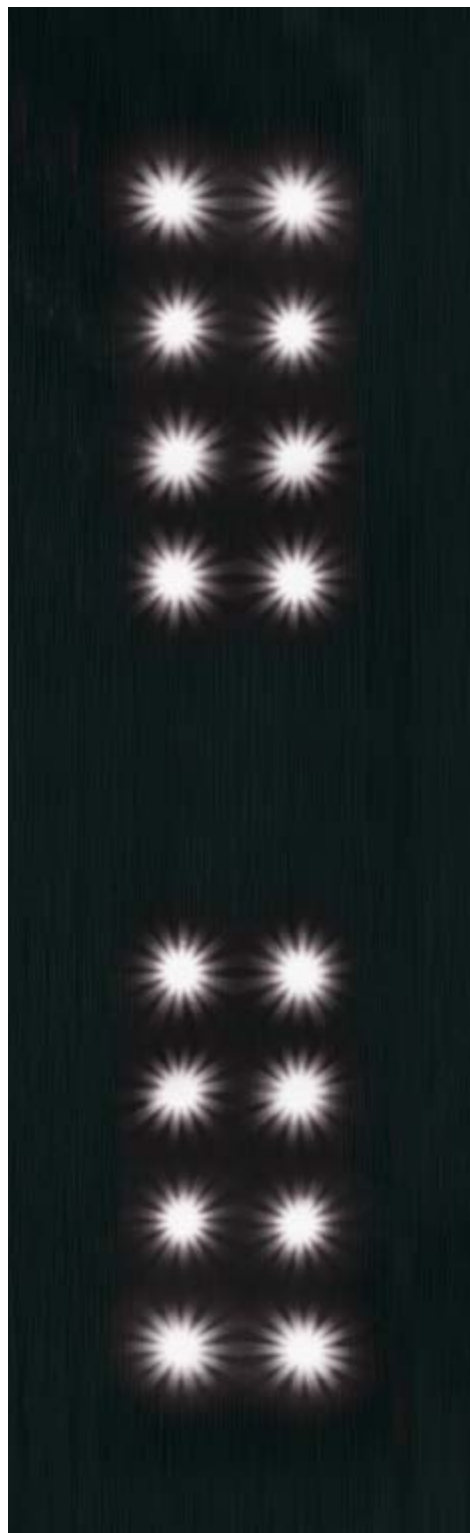
LED lights integrated into
honeycomb panels: modular
and versatile solutions with
low energy consumption to
design light in freedom

PANNELLI ALVEOLARI IN ALLUMINIO PER L'ARCHITETTURA
Aluminum honeycomb panels for architecture

STARCELL



Pannello SKYCELL® / SKYCELL® Panel



Finitura: inox nero satinato
Finish: black satin stainless steel



Finitura/Finish
LITHOCELL® - CINABRO



Finitura/Finish
LITHOCELL® - LEXITE

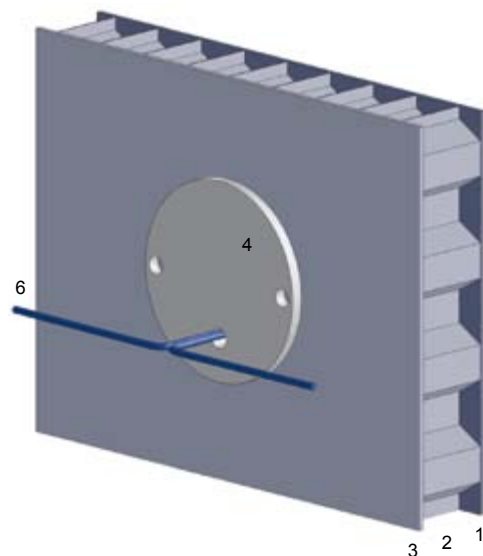
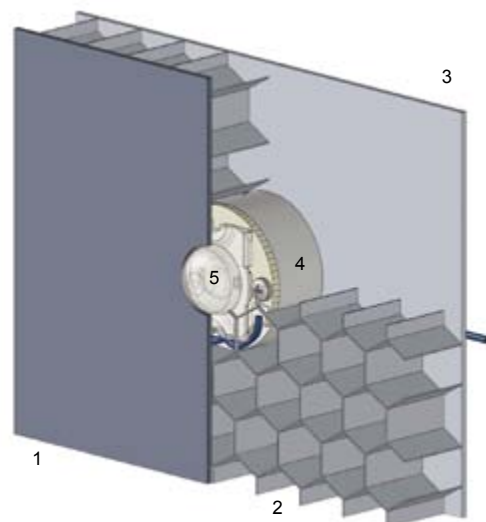
SKYCELL® può essere prodotto in formati fino a 3.000 X 1.500 mm
SKYCELL® can be produced in sizes up to 3.000 X 1.500 mm

Starcell S.p.A. si riserva il diritto di modifiche al fine di miglioramenti tecnici.
Starcell S.p.A. reserves the right to make any technical improvements.
I colori di questo depliant sono riprodotti a stampa e sono quindi da considerarsi puramente indicativi.
The colours in this brochure are printed and should therefore be considered as purely indicative.

Con il pannello SKYCELL® si delinea un nuovo modo di concepire e utilizzare la luce. Infatti STARCELL S.p.A, in partnership con MYdesign S.r.l., ha sviluppato e brevettato un innovativo sistema di illuminazione a risparmio energetico, accoppiando l'efficienza dei LED di potenza con la straordinaria capacità di dissipazione termica dei pannelli alveolari in alluminio. Il numero e la disposizione delle sorgenti luminose, il flusso luminoso e la temperatura di colore della luce sono definibili in fase di progetto, in funzione dell'utilizzo e delle specifiche illuminotecniche richieste. Le metodologie costruttive, a controllo numerico, consentono l'inserimento del modulo LED in qualsivoglia posizione. Inoltre il pannello può essere nobilitato con una vasta gamma di finiture superficiali quali, ad esempio, la pietra naturale a spacco (pannello LITHOCELL®), l'acciaio Inox, l'alluminio preverniciato, i laminati, la verniciatura acrilica e digitale (pannello STAINCELL®), ecc. Con il pannello SKYCELL® di STARCELL S.p.A, disponibile in due soluzioni (sistema modulare e integrato), è pertanto possibile costruire oggetti illuminanti di grandi dimensioni, leggerissimi e resistenti sia per impiego "indoor" che "outdoor". Infatti esso può essere inserito all'interno di controsoffitti oppure installato come normale lampada a sospensione dal grande impatto scenografico. Il pannello può essere infine utilizzato quale componente in tutti i sistemi di facciata ventilata di STARCELL S.p.A. per la realizzazione di guide segnapasso a terra e pareti illuminanti di dimensioni illimitate: finalmente disponibile uno strumento tecnico e creativo per rendere luminosa ed unica ogni superficie, nel rispetto dei nuovi standard per la tutela dell'ambiente.

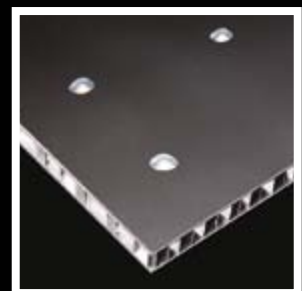
■ *With the SKYCELL® panel a new way to conceive and use light has been defined. In fact STARCELL S.p.A. in partnership with Mydesign S.r.l., has developed and patented an innovative energy saving illumination system, putting together the efficiency of powerful LEDs with the extraordinary thermal dissipation capability of aluminium honeycomb panels. The number and disposition of the light sources, the light flow and the colour temperature of the light can be defined at the design stage of the project, taking into account the required use and lighting specifications. The CNC production methods, allow for the insertion of the LED module in any position. Furthermore a vast range of surface finishes can be applied to the panel including, for example, split natural stone (LITHOCELL® panel), stainless steel, pre-painted aluminium, laminates, acrylic and digital paint (STAINCELL® panel) etc. With the panel SKYCELL® by STARCELL S.p.A, available in two solutions (modular and integrated), it is therefore possible to build large luminous objects, which are light and resistant both for indoor and outdoor use. In fact it can be inserted in a false ceiling or installed as normal suspended light of high scenographic impact. The panel can be used as a component in all the ventilated facade systems of STARCELL S.p.A. for the construction of floor markers and illuminated walls with unlimited dimensions: at last a technical and creative tool available to make every surface luminous and unique, respecting the new standards for the protection of the environment.*

In queste pagine / In these pages:
Esempi di SKYCELL®
Examples of SKYCELL®



1. pelle anteriore del pannello
front skin of panel
2. struttura alveolare interna in alluminio
internal aluminum honeycomb structure
3. pelle posteriore del pannello
back skin of panel
4. modulo LED
LED module
5. diffusore
diffuser
6. alimentazione
power current





SKYCELL®

Starcell S.p.A.

Via Sebenico, 22 - 20124 Milano - Tel. + 39 026883537 - Fax + 39 0269008152 - e mail: info@starcellspa.com - www.starcellspa.com